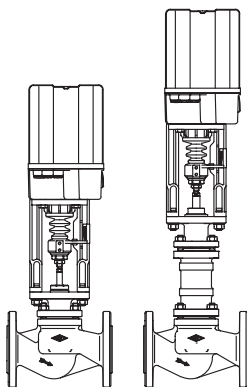
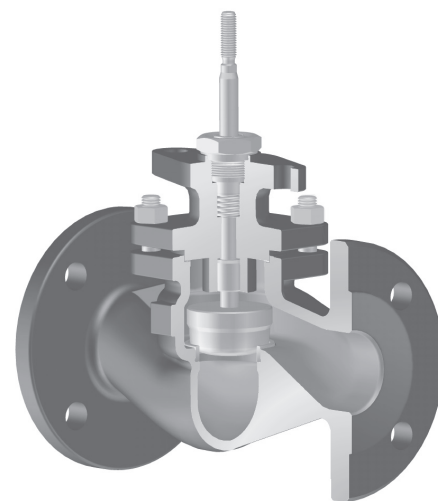


**Прходной регулирующий клапан с фланцами
DN 15 - 150**
ARI-STEVI® 440 / 441
Электропривод ARI-PREMIO

- класс защиты IP 65
- выключатель по крутящему моменту (2 шт.)
- выключатель ходовой (1 шт.)
- ручное аварийное управление
- возможна комплектация дополнительными устройствами, например, потенциометром



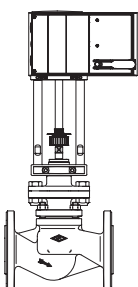
Стр. 2



Тип 440

ARI-STEVI® 440
**Электропривод FR1
с Notstellfunktion**

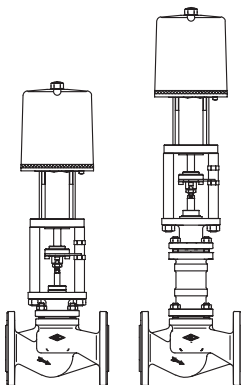
- Принцип действия der Notstellfunktion ZU
- Степень защиты по IP 66
- Время перемещения einstellbar
- возможна комплектация дополнительными устройствами, например, потенциометром



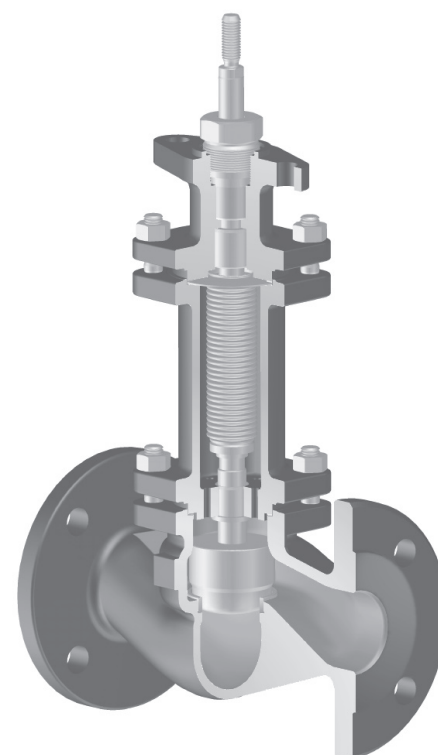
Стр. 6

ARI-STEVI® 440 / 441
**Электропривод FR2
с функцией безопасности**

- Протокол испытания образца согл. DIN 32730 для Тип 440 с FR 2.1
- со знаком CE для DN 15 и более
- Функция безопасности: возврат в исходное положение ОТКР или ЗАКР на выбор
- класс защиты IP 54
- по одному лутевому выключателю на положение ОТКР и ЗАКР
- возможна комплектация дополнительными устройствами, например, потенциометром



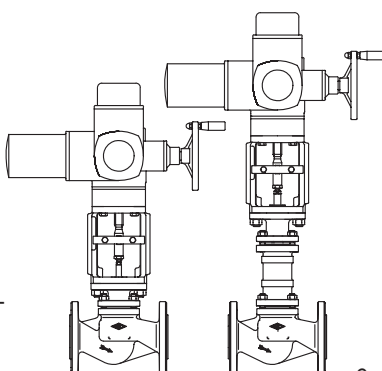
Стр. 10



Тип 441

ARI-STEVI® 440 / 441
Электропривод AUMA SAR

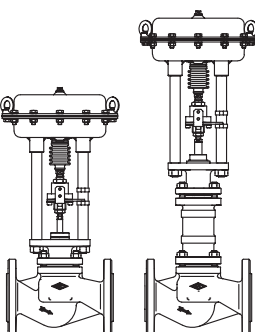
- электропривод с большим усилием закрытия
- класс защиты IP 67
- выключатель по крутящему моменту (2 шт.)
- выключатель ходовой (2 шт.)
- ручное аварийное управление
- защита двигателя от перегрева в стандартном исполнении
- возможна комплектация дополнительными устройствами, например, потенциометром
- возможно взрывозащищенное исполнение



Стр. 14

ARI-STEVI® 440 / 441
Пневмопривод ARI-DP

- реверсивный привод
- привод с мембраной
- давление управления макс. 6 бар
- шпindel с сильфонным уплотнением
- кольцевое уплотнение не требующее регулярного тех. обслуживания с подвижной направляющей
- установка дополнительных устройств по стандарту DIN IEC 60534-6



Стр. 18

Особенности:

- компактный конструктивный ряд
- прецизионное направление шпинделя
- накатно полированный шпindel
- коническое уплотнение седла
- Диапазон регулирования 50 : 1
- подпружиненное уплотнение с шевронным кольцом из PTFE
- сильфон с двойной стенкой
- механический индикатор хода

Проходной регулирующий клапан с электроприводом „ARI-PREMIO“

Фигура	Номинальное давление	Материал	Номинальный диаметр
12.440 / 12.441	PN16	EN-JL1040	DN15-150
22.440 / 22.441	PN16	EN-JS1049	DN15-150
23.440 / 23.441	PN25	EN-JS1049	DN15-150
34.440 / 34.441	PN25	1.0619+N	DN15-150
35.440 / 35.441	PN40	1.0619+N	DN15-150
55.440 / 55.441	PN40	1.4408	DN15-150

Другие материалы и исполнения по запросу.

Уплотнение шпинделя

- Тип 440:
- Шевронное кольцо из PTFE от -10°C до +220°C
 - Уплотнение из PTFE от -10°C до +250°C
 - Уплотнение из чистого графита от -10°C до +450°C

- Тип 441:
- Сильфонное уплотнение из нержавеющей стали с предохранительным сальником от -60°C до +450°C

Исполнение затвора

стандарт: • параболический затвор, металлическое уплотнение

опционально:

- Параболический затвор с мягким уплотнением из PTFE (макс. 200°C)
- Шлицевой затвор, металлическое уплотнение
- Параболический затвор с разгрузкой от давления, металлическое уплотнение, материал уплотняющего элемента поршня: PTFE с пружиной из нержавеющей стали (макс. 200°C)

Направляющие устройства

- Параболический затвор: направляющая шпинделя
- Шлицевой затвор: направляющие шпинделя и седельного кольца

Графическая характеристика

- на выбор равнопроцентная или линейная

Диапазон регулирования

- 50 : 1 для параболического затвора
- 30 : 1 для шлицевого затвора

Класс герметичности (Седло/затвор - класс утечки)

- металл / металл – класс утечки IV согл. DIN EN 1349 или IEC 60534-4
- металл / мягкий материал – класс утечки VI согл. DIN EN 1349 или IEC 60534-4

Давления закрытия см. стр. 4.

Технические характеристики привода указаны в соответствующем техпаспорте к приводу.

Области применения

промышленные установки, технологии производственных процессов, строительство установок и оборудования и т. п.

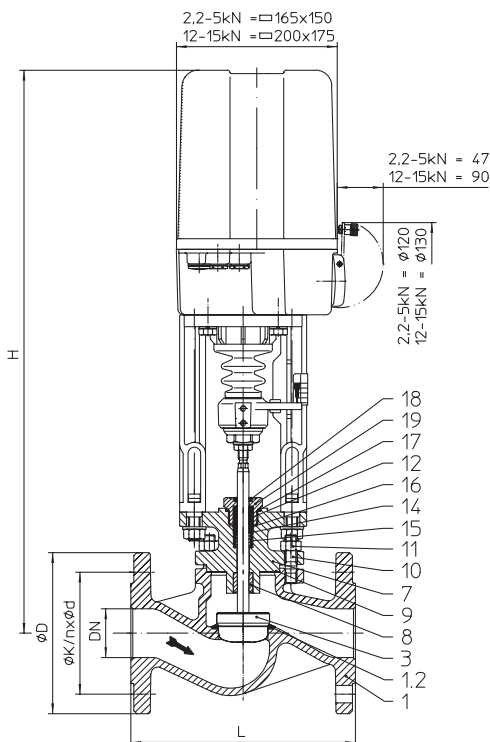
(Другие области применения - по запросу)

Некоторые из возможных рабочих сред

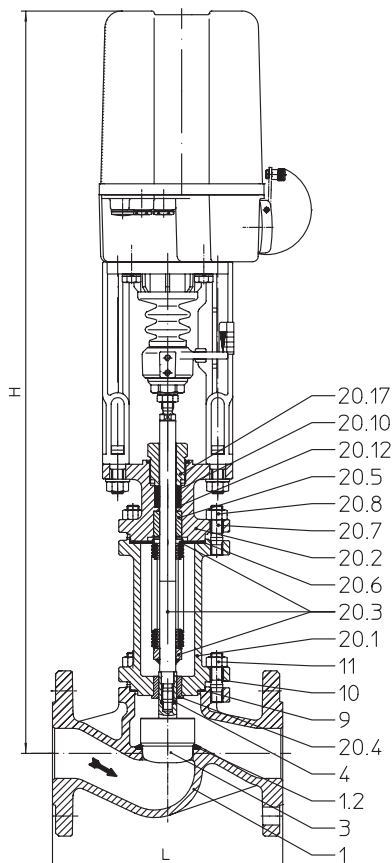
Тип 440: охлаждающая жидкость, охлаждающий рассол, подогретая и горячая вода, водяной пар, газ и т. п.

Тип 441: хладагенты, охлаждающая жидкость, подогретая и горячая вода, масло-теплоноситель, водяной пар, газ и т. п.

(прочие рабочие среды - по запросу)



Тип 440



Тип 441

Габариты и масса

		DN	15	20	25	32	40	50	65	80	100	125	150	
L		(мм)	130	150	160	180	200	230	290	310	350	400	480	
Тип 440	H	(мм)	556	556	564	564	571	577	590	605	624	685	745	
	ARI-PREMIO 2,2 kN	PN16	(кг)	9	9,7	10,6	12,2	14,1	17	22,1	27,8	38	--	--
		PN25/40	(кг)	9,8	10,6	11,9	13,7	16,2	18,9	26,1	32,3	45	--	--
	ARI-PREMIO 5 kN	PN16	(кг)	10,1	10,8	11,7	13,3	15,2	18,1	23,2	28,9	39	66	88
		PN25/40	(кг)	10,9	11,7	13	14,8	17,3	20	27,2	33,4	46	78	110
	H	(мм)	--	--	--	--	721	727	740	755	774	833	893	
	ARI-PREMIO 12 kN	PN16	(кг)	--	--	--	--	19,2	22,1	27,2	32,9	43	59	77
		PN25/40	(кг)	--	--	--	--	21,3	24	31,2	37,4	50	90	131
Тип 441	H	(мм)	741	741	749	749	740	742	826	838	854	1040	1071	
	ARI-PREMIO 2,2 kN	PN16	(кг)	13,4	13,4	14,4	16,9	19,4	21,9	24,9	35,9	51	--	--
		PN25/40	(кг)	15,4	16,9	19,4	22,4	28,4	30,9	37,9	47,9	64	--	--
	ARI-PREMIO 5 kN	PN16	(кг)	14,5	14,5	15,5	18	20,5	23	26	37	53	73	105
		PN25/40	(кг)	16,5	18	20,5	23,5	29,5	32	39	49	66	85	130
	H	(мм)	--	--	--	--	890	892	976	988	1004	1188	1219	
	ARI-PREMIO 12 kN	PN16	(кг)	--	--	--	--	24,5	27	30	41	57	77	109
		PN25/40	(кг)	--	--	--	--	33,5	36	43	53	70	89	134

стандартные размеры фланцев см. на стр. 23.

Монтажная длина клапанов FTF базовой серии 1 согласно DIN EN 558-1

Перечень деталей

Дет.	Обозначение	Фиг. 12.440 Фиг. 12.441	Фиг. 22.440 / Фиг. 23.440 Фиг. 22.441 / Фиг. 23.441	Фиг. 34.440 / Фиг. 35.440 Фиг. 34.441 / Фиг. 35.441	Фиг. 55.440 Фиг. 55.441
1	Корпус	EN-GJL-250 , EN-JL 1040	EN-GJS-400-18U-LT, EN-JS1049	GP240GH+N, 1.0619+N	GX5CrNiMo19-11-2, 1.4408
1.2	Уплотнительное кольцо	X20Cr13+QT, 1.4021+QT		X20Cr13+QT, 1.4021+QT >DN50: G19 9 Nb Si, 1.4551	--
3	Затвор *	X20Cr13+QT, 1.4021+QT			X6CrNiMoTi17-12-2, 1.4571
4	Зажимная втулка *	X10CrNi18-8, 1.4310			A4 - 70
5	Шпилька	X20Cr13+QT, 1.4021+QT (DN125-150)			X6CrNiMoTi17-12-2, 1.4571
7	Опорная крышка	EN-GJS-400-18U-LT, EN-JS1049		GP240GH+N, 1.0619+N	GX5CrNiMo19-11-2, 1.4408
8	Направляющая втулка	X20Cr13+QT, 1.4021+QT (с закалкой)			X6CrNiMoTi17-12-2, 1.4571
9	Уплотнительная прокладка *	чистый графит (с прослойкой из хромоникелевой стали)			
10	Шпильки	25CrMo4, 1.7218			A4 - 70
11	Шестигранные гайки	C35E, 1.1181			A4
12	Шевронные манжеты *	PTFE			
14	Шайба *	X5CrNi18-10, 1.4301			
15	Пружина *	X10CrNi18-8, 1.4310			
16	Втулка *	PTFE (упрочненный)			
17	Кольцо седла *	Cu / магнитномягкое железо			
18	Грязесъемник *	PTFE (упрочненный)			
19	Резьбовое соединение *	X8CrNiS18-9, 1.4305			
20.1	Корпус сиффона	EN-GJS-400-18U-LT, EN-JS1049		GP240GH+N, 1.0619+N	GX5CrNiMo19-11-2, 1.4408
20.2	Опорная крышка	EN-GJS-400-18U-LT, EN-JS1049		GP240GH+N, 1.0619+N	GX5CrNiMo19-11-2, 1.4408
20.3	Узел шпилька / сиффон *	X20Cr13+QT, 1.4021+QT / X6CrNiTi18-10, 1.4541			X6CrNiMoTi17-12-2, 1.4571
20.4	Направляющая втулка	X20Cr13+QT, 1.4021+QT (с закалкой)			X6CrNiMoTi17-12-2, 1.4571
20.5	Направляющая втулка	X20Cr13+QT, 1.4021+QT (с закалкой)			X6CrNiMoTi17-12-2, 1.4571
20.6	Уплотнительная прокладка *	чистый графит (с прослойкой из хромоникелевой стали)			
20.7	Шпильки	25CrMo4, 1.7218			A4 - 70
20.8	Шестигранные гайки	C35E, 1.1181			A4
20.10	Уплотнительное кольцо *	чистый графит			
20.12	Шайба *	X5CrNi18-10, 1.4301			
20.17	Резьбовое соединение *	X8CrNiS18-9, 1.4305			

* Запасные части

Соблюдайте требования, содержащиеся в нормативной и технической документации!

В системах, отвечающих требованиям TRD 110, не допускается применение арматуры ARI из EN-JL1040.

На точность изготовления действует допуск по TRB 801 № 45 (по TRB 801 № 45 применение EN-JL1040 не допускается)

Инженер-конструктор установки отвечает за правильность выбора запорно-регулирующей арматуры.

макс. допустимые давления закрытия при течении под затвор при P2 = 0

(соблюдать ограничения, обусловленные PN, см. ниже, см. стр. 23. Исполнение затвора gemäß „Auswahl STEVI®“, см. Techn. Anhang.)

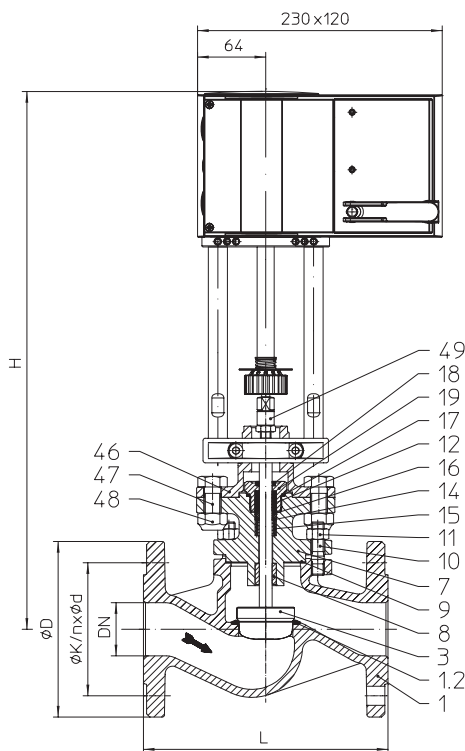
DN	15	20	25	32	40	50	65	80	100	125	150	
Ø седла (мм)	21	21	27	31	41	51	66	81	101	126	151	
Стандартные значения Kvs	4	6,3	10	16	25	40	63	100	160	250	400	
Сниженные значения Kvs ³⁾	2,5	4; 2,5	6,3	10	16	25	40	63	100	160	250	
Ход (мм)	20						30			50		
Привод ¹⁾ ARI-PREMIO 2,2 kN	Давление закрытия (бар)	I.	40	40	30,8	23,1	12,8	8	4,3	2,7	1,5	
		II.	40	40	28,8	21,6	11,9	7,4	3,9	2,3	1,3	
		III.	30,7	30,7	27,1	20,4	10,6	6,5	3,6	2,2	1,2	
	Время перемещения ²⁾ (с) (скор. переме. 0,38 мм/с)	53						79				
Привод ¹⁾ ARI-PREMIO 5 kN	Давление закрытия (бар)	I.			40	40	33,3	21,3	12,3	8	4,9	3
		II.			40	40	32,3	20,7	11,9	7,6	4,7	2,9
		III.	40	40	40	40	31	19,8	11,6	7,5	4,6	2,7
	Время перемещения ²⁾ (с) (скор. переме. 0,38 мм/с)	53						79			132	
Привод ¹⁾ ARI-PREMIO 12 kN	Давление закрытия (бар)	I.					40	40	32,3	21,2	13,5	8,5
		II.					40	40	31,8	20,9	13,3	8,4
		III.					40	40	31,6	20,7	13,2	8,3
	Время перемещения ²⁾ (с) (скор. переме. 0,79 мм/с)					25		38			63	
Привод ¹⁾ ARI-PREMIO 15 kN	Давление закрытия (бар)	I.						40	26,9	17,2	10,9	7,5
		II.						40	26,6	17	10,8	7,4
		III.						40	26,4	16,9	10,6	7,3
	Время перемещения ²⁾ (с) (скор. переме. 0,38 мм/с)							79			132	
I. Тип 440: Уплотнение с шевронным кольцом из PTFE;			II. Тип 440: Уплотнение из тефлона/из чистого графита;					III. Тип 441: Сильфонное уплотнение				

¹⁾ Напряжение питания электродвигателя: 230 В 50 Гц;
Другие напряжения: 24 В – 50/60 Гц; 115 В – 50/60 Гц; 230 В – 60 Гц;
Технические данные привода см. в листе технических данных ARI-PREMIO..

²⁾ Указанное время перемещения относится к частоте 50 Гц.

³⁾ Другие сниженные значения Kvs могут быть получены с только с Тип 445/446, корпус из нержавеющей стали с с резьбовым кольцом седла.
Макс. допустимое давление закрытия указано в отдельном техническом паспорте.

Проходной регулирующий клапан с электроприводом „FR 1.2“ с Notstellfunktion



Тип 440

Фигура	Номинальное давление	Материал	Номинальный диаметр
12.440	PN16	EN-JL1040	DN15-100
22.440	PN16	EN-JS1049	DN15-100
23.440	PN25	EN-JS1049	DN15-100
34.440	PN25	1.0619+N	DN15-100
35.440	PN40	1.0619+N	DN15-100
55.440	PN40	1.4408	DN15-100

Другие материалы и исполнения по запросу.

Уплотнение шпинделя
 Тип 440:

- Шевронное кольцо из PTFE от -10°C до $+220^{\circ}\text{C}$ (Mediumtemperatur begrenzt открыто 200°C)

Исполнение затвора
 стандарт:

- параболический затвор, металлическое уплотнение

 опционально:

- Параболический затвор с мягким уплотнением из PTFE (макс. 200°C)
- Шлицевой затвор, металлическое уплотнение
- Параболический затвор с разгрузкой от давления, металлическое уплотнение, материал уплотняющего элемента поршня: PTFE с пружиной из нержавеющей стали (макс. 200°C)

Направляющие устройства

- Параболический затвор: направляющая шпинделя
- Шлицевой затвор: направляющие шпинделя и седельного кольца

Графическая характеристика

- на выбор равнопроцентная или линейная

Диапазон регулирования

- 50 : 1 для параболического затвора
- 30 : 1 для шлицевого затвора

Класс герметичности (Седло/затвор - класс утечки)

- металл / металл – класс утечки IV согл. DIN EN 1349 или IEC 60534-4
- металл / мягкий материал – класс утечки VI согл. DIN EN 1349 или IEC 60534-4

Давления закрытия см. стр. 8.
 Технические характеристики привода указаны в соответствующем техпаспорте к приводу.

Области применения

промышленные установки, технологии производственных процессов, строительство установок и оборудования и т. п.

(Другие области применения - по запросу)

Некоторые из возможных рабочих сред

Тип 440: охлаждающая жидкость, охлаждающий рассол, подогретая и горячая вода, водяной пар, газ и т. п.

(прочие рабочие среды - по запросу)

Габариты и масса

			DN	15	20	25	32	40	50	65	80	100
L			(мм)	130	150	160	180	200	230	290	310	350
Тип 440	H	FR 1.2	(мм)	469	469	484	490	503	518	503	518	537
		FR 1.2	PN6-16	(кг)	9,3	10	10,9	12,5	14,4	17,3	22,4	28,1
	PN25-40		(кг)	10,1	10,9	12,2	14	16,5	19,2	26,4	21,6	45
	с разгрузочным затвором FR 1.2	PN6-16	(кг)	--	--	--	--	15,4	19,3	25,4	32,1	43
		PN25-40	(кг)	--	--	--	--	17,5	21,2	29,4	36,6	50

стандартные размеры фланцев см. на стр. 23.

Монтажная длина клапанов FTF базовой серии 1 согласно DIN EN 558-1

Перечень деталей

Дет.	Обозначение	Фиг. 12.440 Фиг. 12.441	Фиг. 22.440 / Фиг. 23.440 Фиг. 22.441 / Фиг. 23.441	Фиг. 34.440 / Фиг. 35.440 Фиг. 34.441 / Фиг. 35.441	Фиг. 55.440 Фиг. 55.441
1	Корпус	EN-GJL-250, EN-JL1040	EN-GJS-400-18U-LT, EN-JS1049	GP240GH+N, 1.0619+N	GX5CrNiMo19-11-2, 1.4408
1.2	Уплотнительное кольцо	X20Cr13+QT, 1.4021+QT			--
3	Затвор *	X20Cr13+QT, 1.4021+QT			X6CrNiMoTi17-12-2, 1.4571
7	Опорная крышка	EN-GJS-400-18U-LT, EN-JS1049		GP240GH+N, 1.0619+N	GX5CrNiMo19-11-2, 1.4408
8	Направляющая втулка	X20Cr13+QT, 1.4021+QT (с закалкой)			X6CrNiMoTi17-12-2, 1.4571
9	Уплотнительная прокладка *	чистый графит (с прослойкой из хромоникелевой стали)			
10	Шпильки	25CrMo4, 1.7218			A4 - 70
11	Шестигранные гайки	C35E, 1.1181			A4
12	Шевронные манжеты *	PTFE			
14	Шайба *	X5CrNi18-10, 1.4301			
15	Пружина *	X10CrNi18-8, 1.4310			
16	Втулка *	PTFE (упрочненный)			
17	Кольцо седла *	Cu / магнитномягкое железо			
18	Грязесъемник *	PTFE (упрочненный)			
19	Резьбовое соединение *	X8CrNiS18-9, 1.4305			
46	Опорная крышка	EN-GJS-400-18U-LT, EN-JS1049			
47	Шестигранные болты	5.6			
48	Шестигранные гайки	8-A2B			
49	Adapter	X20Cr13+QT, 1.4021+QT			

* Запасные части

Соблюдайте требования, содержащиеся в нормативной и технической документации!

В системах, отвечающих требованиям TRD 110, не допускается применение арматуры ARI из EN-JL1040.

На точность изготовления действует допуск по TRB 801 № 45 (по TRB 801 № 45 применение EN-JL1040 не допускается)

Инженер-конструктор установки отвечает за правильность выбора запорно-регулирующей арматуры.

макс. допустимые давления закрытия при течении под затвор при P2 = 0

(соблюдать ограничения, обусловленные PN, см. ниже, см. стр. 23. Исполнение затвора согласно „Выбору STEVI“, см. техн. Приложение.)

Тип 440 с параболическим затвором											
DN	15	20	25	32	40	50	65	80	100		
Ø седла (мм)	21	21	27	31	41	51	66	81	101		
Стандартные значения Kvs	4	6,3	10	16	25	40	63	100	160		
Сниженные значения Kvs ³⁾	2,5	4; 2,5	6,3	10	16	25	40	63	100		
Ход (мм)	20						30				
Привод ¹⁾ FR 1.2 2 kN	Давление закрытия (бар) I.	40	40	27,5	20,6	11,3	7	38	2,3	1,3	
	Время перемещения ²⁾ (с)	118						176			
	Время перемещения при прекращении электропитания (с)	28						35			

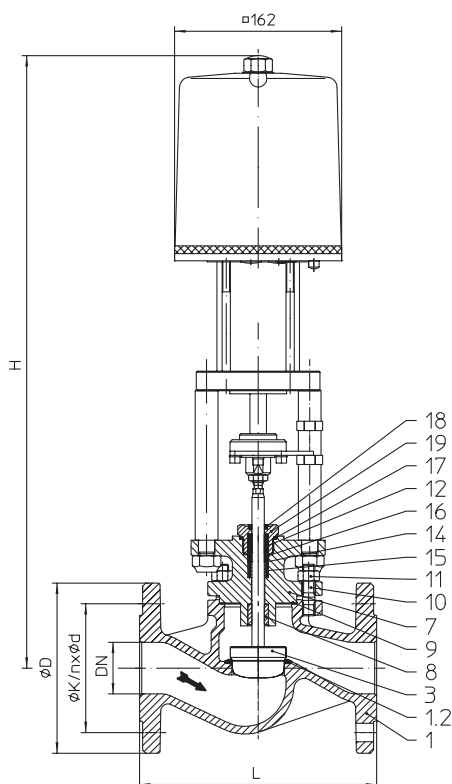
Тип 440 с разгрузочным затвором (изображение см. на стр 16)										
DN	15	20	25	32	40	50	65	80	100	
Ø седла (мм)					41	51	66	81	101	
Стандартные значения Kvs					25	40	63	100	160	
Сниженные значения Kvs ³⁾					16	25	40	63	100	
Ход (мм)					20		30			
Привод ¹⁾ FR 1.2 2 kN	Давление закрытия (бар) I.				40	40	40	40	25	
	Время перемещения ²⁾ (с)				118		176			
	Время перемещения при прекращении электропитания (с)				28		35			

I. Тип 440: Уплотнение с шевронным кольцом из PTFE (Mediumtemperatur begrenzt открыто 200°C)

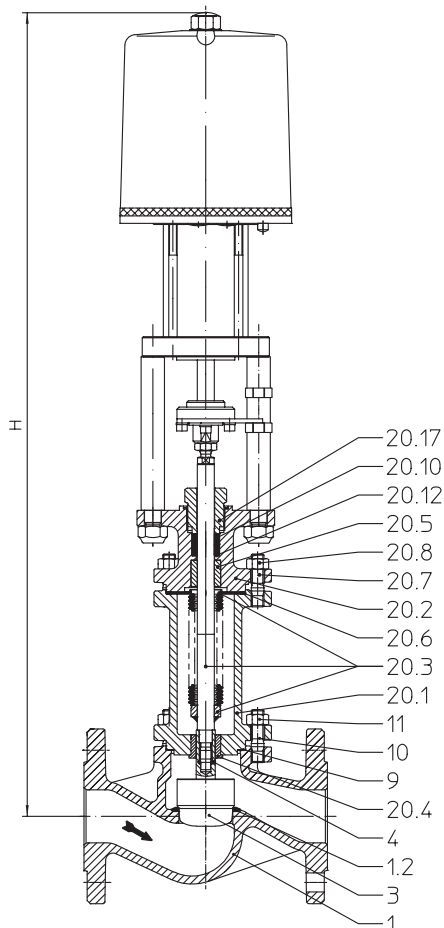
1) Напряжение питания электродвигателя: 24V 50/60Hz 1~, 24VDC, 230V 50/60Hz 1~
Weitere Technische данные zum Привод см. технический паспорт FR1.2

2) Die angegebenen Stellzeiten gelten für Werkseinstellung.

Проходной регулирующий клапан с электроприводом „FR 2.1 / FR 2.2“



Тип 440



Тип 441

Фигура	Номинальное давление	Материал	Номинальный диаметр
12.440 / 12.441	PN16	EN-JL1040	DN15-100
22.440 / 22.441	PN16	EN-JS1049	DN15-100
23.440 / 23.441	PN25	EN-JS1049	DN15-100
34.440 / 34.441	PN25	1.0619+N	DN15-100
35.440 / 35.441	PN40	1.0619+N	DN15-100
55.440 / 55.441	PN40	1.4408	DN15-100

Другие материалы и исполнения по запросу.

Сервоклапаны Тип 440 – FR 2.1 согл. DIN 32730 (EN-JL1040, EN-JS1049, 1.0619+N)

Уплотнение шпинделя

- Тип 440:
- Шевронное кольцо из PTFE от -10°C до $+220^{\circ}\text{C}$
 - Уплотнение из PTFE от -10°C до $+250^{\circ}\text{C}$
 - Уплотнение из чистого графита от -10°C до $+450^{\circ}\text{C}$

- Тип 441:
- Сильфонное уплотнение из нержавеющей стали с предохранительным сальником от -60°C до $+450^{\circ}\text{C}$

Исполнение затвора

стандарт: • параболический затвор, металлическое уплотнение

опционально:

- Параболический затвор с мягким уплотнением из PTFE (макс. 200°C)
- Шлицевой затвор, металлическое уплотнение
- Параболический затвор с разгрузкой от давления, металлическое уплотнение, материал уплотняющего элемента поршня: PTFE с пружиной из нержавеющей стали (макс. 200°C)

Направляющие устройства

- Параболический затвор: направляющая шпинделя
- Шлицевой затвор: направляющие шпинделя и седельного кольца

Графическая характеристика

- на выбор равнопроцентная или линейная

Диапазон регулирования

- 50 : 1 для параболического затвора
- 30 : 1 для шлицевого затвора

Класс герметичности (Седло/затвор - класс утечки)

- металл / металл – класс утечки IV согл. DIN EN 1349 или IEC 60534-4
- металл / мягкий материал – класс утечки VI согл. DIN EN 1349 или IEC 60534-4

Давления закрытия см. стр. 12.

Технические характеристики привода указаны в соответствующем техпаспорте к приводу.

Области применения

промышленные установки, технологии производственных процессов, строительство установок и оборудования и т. п.

(Другие области применения - по запросу)

Некоторые из возможных рабочих сред

Тип 440: охлаждающая жидкость, охлаждающий рассол, подогретая и горячая вода, водяной пар, газ и т. п.

Тип 441: хладагенты, охлаждающая жидкость, подогретая и горячая вода, масло-теплоноситель, водяной пар, газ и т. п.

(прочие рабочие среды - по запросу)

Габариты и масса

			DN	15	20	25	32	40	50	65	80	100
L			(мм)	130	150	160	180	200	230	290	310	350
Тип 440	H	FR 2.1	(мм)	573	573	581	581	588	594	607	622	641
		FR 2.2	(мм)	591	591	599	599	606	612	625	640	659
	FR 2.1 / 2.2	PN6-16	(кг)	12,3	13	13,9	15,5	17,4	20,3	25,4	31,1	41
		PN25-40	(кг)	13,1	13,9	15,2	17	19,5	22,2	29,4	35,6	48
	с разгрузочным затвором FR 2.1 / 2.2	PN6-16	(кг)	--	--	--	--	18,4	22,3	28,4	35,1	46
		PN25-40	(кг)	--	--	--	--	20,5	24,2	32,4	39,6	53
Тип 441	H	FR 2.1	(мм)	758	758	766	766	757	759	843	855	871
		FR 2.2	(мм)	776	776	784	784	775	777	861	873	889
	FR 2.1 / 2.2	PN6-16	(кг)	16,7	16,7	17,7	20,2	22,7	25,2	28,2	39,2	55
		PN25-40	(кг)	18,7	20,2	22,7	25,7	31,7	34,2	41,2	51,2	68
	с разгрузочным затвором FR 2.1 / 2.2	PN6-16	(кг)	--	--	--	--	23,7	27,2	31,2	43,2	60
		PN25-40	(кг)	--	--	--	--	32,7	36,2	44,2	55,2	73

стандартные размеры фланцев см. на стр. 23.

Монтажная длина клапанов FTF базовой серии 1 согласно DIN EN 558-1

Перечень деталей

Дет.	Обозначение	Фиг. 12.440 Фиг. 12.441	Фиг. 22.440 / Фиг. 23.440 Фиг. 22.441 / Фиг. 23.441	Фиг. 34.440 / Фиг. 35.440 Фиг. 34.441 / Фиг. 35.441	Фиг. 55.440 Фиг. 55.441
1	Корпус	EN-GJL-250, EN-JL1040	EN-GJS-400-18U-LT, EN-JS1049	GP240GH+N, 1.0619+N	GX5CrNiMo19-11-2, 1.4408
1.2	Уплотнительное кольцо	X20Cr13+QT, 1.4021+QT		X20Cr13+QT, 1.4021+QT >DN50: G19 9 Nb Si, 1.4551	--
3	Затвор *	X20Cr13+QT, 1.4021+QT			X6CrNiMoTi17-12-2, 1.4571
4	Зажимная втулка *	X10CrNi18-8, 1.4310			A4 - 70
7	Опорная крышка	EN-GJS-400-18U-LT, EN-JS1049		GP240GH+N, 1.0619+N	GX5CrNiMo19-11-2, 1.4408
8	Направляющая втулка	X20Cr13+QT, 1.4021+QT (с закалкой)			X6CrNiMoTi17-12-2, 1.4571
9	Уплотнительная прокладка *	чистый графит (с прослойкой из хромоникелевой стали)			
10	Шпильки	25CrMo4, 1.7218			A4 - 70
11	Шестигранные гайки	C35E, 1.1181			A4
12	Шевронные манжеты *	PTFE			
14	Шайба *	X5CrNi18-10, 1.4301			
15	Пружина *	X10CrNi18-8, 1.4310			
16	Втулка *	PTFE (упрочненный)			
17	Кольцо седла *	Cu / магнитномягкое железо			
18	Грязесъемник *	PTFE (упрочненный)			
19	Резьбовое соединение *	X8CrNiS18-9, 1.4305			
20.1	Корпус сильфона	EN-GJS-400-18U-LT, EN-JS1049		GP240GH+N, 1.0619+N	GX5CrNiMo19-11-2, 1.4408
20.2	Опорная крышка	EN-GJS-400-18U-LT, EN-JS1049		GP240GH+N, 1.0619+N	GX5CrNiMo19-11-2, 1.4408
20.3	Узел шпindel / сильфон *	X20Cr13+QT, 1.4021+QT / X6CrNiTi18-10, 1.4541			X6CrNiMoTi17-12-2, 1.4571
20.4	Направляющая втулка	X20Cr13+QT, 1.4021+QT (с закалкой)			X6CrNiMoTi17-12-2, 1.4571
20.5	Направляющая втулка	X20Cr13+QT, 1.4021+QT (с закалкой)			X6CrNiMoTi17-12-2, 1.4571
20.6	Уплотнительная прокладка *	чистый графит (с прослойкой из хромоникелевой стали)			
20.7	Шпильки	25CrMo4, 1.7218			A4 - 70
20.8	Шестигранные гайки	C35E, 1.1181			A4
20.10	Уплотнительное кольцо *	чистый графит			
20.12	Шайба *	X5CrNi18-10, 1.4301			
20.17	Резьбовое соединение *	X8CrNiS18-9, 1.4305			

* Запасные части

Соблюдайте требования, содержащиеся в нормативной и технической документации!

В системах, отвечающих требованиям TRD 110, не допускается применение арматуры ARI из EN-JL1040.

На точность изготовления действует допуск по TRB 801 № 45 (по TRB 801 № 45 применение EN-JL1040 не допускается)

Инженер-конструктор установки отвечает за правильность выбора запорно-регулирующей арматуры.

макс. допустимые давления закрытия при течении под затвор при P2 = 0

(соблюдать ограничения, обусловленные PN, см. ниже, см. стр. 23. Исполнение затвора согласно „Выбору STEVI“, см. техн. Приложение.)

Тип 440 / 441 с параболическим затвором											
DN	15	20	25	32	40	50	65	80	100		
Ø седла (мм)	21	21	27	31	41	51	66	81	101		
Стандартные значения Kvs	4	6,3	10	16	25	40	63	100	160		
Сниженные значения Kvs ³⁾	2,5	4; 2,5	6,3	10	16	25	40	63	100		
Ход (мм)	20						30				
Привод ¹⁾ FR 2.1 1 kN	Давление закрытия (бар)	I.	18	18	10,3	7,4	3,6	2			
		II.	16	16	9	6,5	3,2	1,7			
		III.	9	9	7,4	5,2	1,9	0,9			
	Время перемещения ²⁾ (с) (скор. переме. 0,29 мм/с)	69									
Время перемещения при прекращении электропитания (с)	5,5										
Привод ¹⁾ FR 2.2 2,2 kN	Давление закрытия (бар)	I.	40	40	30,8	23,1	12,8	8	4,3	2,7	1,5
		II.	40	40	28,8	21,6	11,9	7,4	3,9	2,3	1,3
		III.	30,7	30,7	27,1	20,4	10,6	6,5	3,6	2,2	1,2
	Время перемещения ²⁾ (с) (скор. переме. 0,29 мм/с)	69						103			
Время перемещения при прекращении электропитания (с)	5,5						8,5				

Тип 440 / 441 с разгрузочным затвором (изображение см. на стр 16)										
DN			25	32	40	50	65	80	100	
Ø седла (мм)			27	31	41	51	66	81	101	
Стандартные значения Kvs			10	16	25	40	63	100	160	
Сниженные значения Kvs ³⁾			6,3	10	16	25	40	63	100	
Ход (мм)	20						30			
Привод ¹⁾ FR 2.1 1 kN	Давление закрытия (бар)	I.		20	20	20	16	16	16	12
		II.				20	16	16		
		III.				16	15	2		
	Время перемещения ²⁾ (с) (скор. переме. 0,29 мм/с)	69						103		
Время перемещения при прекращении электропитания (с)	5,5						8,5			
Привод ¹⁾ FR 2.2 2,2 kN	Давление закрытия (бар)	I.				40	40	40	40	
		II.				40	40	40	40	
		III.				40	40	40	40	40
	Время перемещения ²⁾ (с) (скор. переме. 0,29 мм/с)	69						103		
Время перемещения при прекращении электропитания (с)	5,5						8,5			

I. Тип 440: Уплотнение с шевронным кольцом из PTFE;

II. Тип 440: Уплотнение из тефлона/из чистого графита;

III. Тип 441: Сильфонное уплотнение

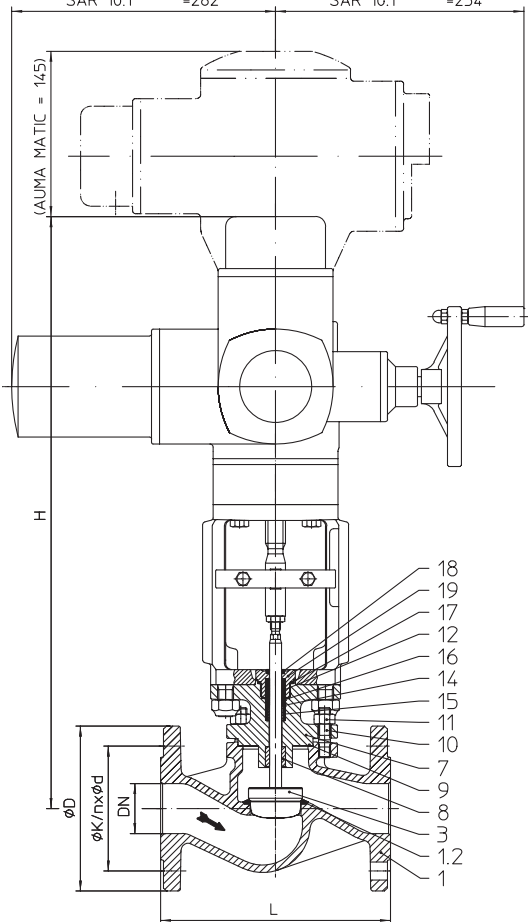
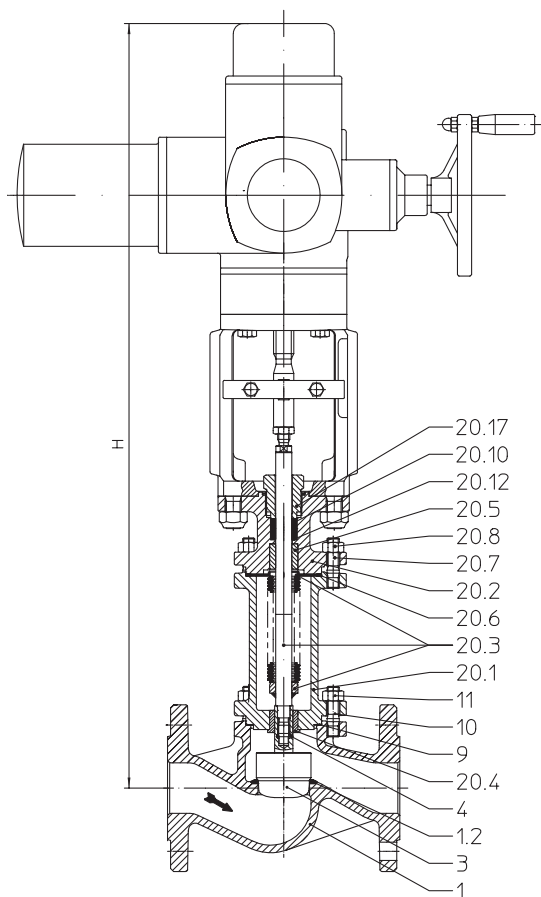
Сервоклапаны Тип 440 – FR 2.1 согл. DIN 32730 (EN-JL1040, EN-JS1049, 1.0619+N)

1) Напряжение питания электродвигателя: 230 В 50 Гц;
 Другие напряжения: 24 В – 50/60 Гц; 230 В – 60 Гц;
 Технические данные привода см. в листе технических данных FR

2) Указанное время перемещения относится к частоте 50Гц.

3) Другие сниженные значения Kvs могут быть получены с только с Тип 445/446, корпус из нержавеющей стали с с резьбовым кольцом седла.
 Макс. допустимое давление закрытия указано в отдельном техническом паспорте.

Проходной регулирующий клапан с электроприводом „AUMA“

 SAR 07.1/07.5 =265 SAR 07.1/07.5 =249
 SAR 10.1 =282 SAR 10.1 =254

Тип 440

Тип 441

Фигура	Номинальное давление	Материал	Номинальный диаметр
12.440 / 12.441	PN16	EN-JL1040	DN40-150
22.440 / 22.441	PN16	EN-JS1049	DN40-150
23.440 / 23.441	PN25	EN-JS1049	DN40-150
34.440 / 34.441	PN25	1.0619+N	DN40-150
35.440 / 35.441	PN40	1.0619+N	DN40-150
55.440 / 55.441	PN40	1.4408	DN40-150

Другие материалы и исполнения по запросу.

Уплотнение шпинделя

- Тип 440:
- Шевронное кольцо из PTFE от -10°C до +220°C
 - Уплотнение из PTFE от -10°C до +250°C
 - Уплотнение из чистого графита от -10°C до +450°C

- Тип 441:
- Сильфонное уплотнение из нержавеющей стали с предохранительным сальником от -60°C до +450°C

Исполнение затвора

стандарт: • параболический затвор, металлическое уплотнение

опционально:

- Параболический затвор с мягким уплотнением из PTFE (макс. 200°C)
- Шлицевой затвор, металлическое уплотнение
- Параболический затвор с разгрузкой от давления, металлическое уплотнение, материал уплотняющего элемента поршня: PTFE с пружиной из нержавеющей стали (макс. 200°C)

Направляющие устройства

- Параболический затвор: направляющая шпинделя
- Шлицевой затвор: направляющие шпинделя и седельного кольца

Графическая характеристика

- на выбор равнопроцентная или линейная

Диапазон регулирования

- 50 : 1 для параболического затвора
- 30 : 1 для шлицевого затвора

Класс герметичности (Седло/затвор - класс утечки)

- металл / металл – класс утечки IV согл. DIN EN 1349 или IEC 60534-4
- металл / мягкий материал – класс утечки VI согл. DIN EN 1349 или IEC 60534-4

Давления закрытия см. стр. 16.

Технические характеристики привода указаны в соответствующем техпаспорте к приводу.

Области применения

промышленные установки, технологии производственных процессов, строительство установок и оборудования и т. п.

(Другие области применения - по запросу)

Некоторые из возможных рабочих сред

Тип 440: охлаждающая жидкость, охлаждающий рассол, подогретая и горячая вода, водяной пар, газ и т. п.

Тип 441: хладагенты, охлаждающая жидкость, подогретая и горячая вода, масло-теплоноситель, водяной пар, газ и т. п.

(прочие рабочие среды - по запросу)

Габариты и масса

		DN	40	50	65	80	100	125	150	
L		(мм)	200	230	290	310	350	400	480	
Тип 440	H	(мм)	611	617	630	645	664	703	763	
	AUMA SAR 07.1	PN16	(кг)	35	37,9	44,5	50,2	60	87	109
		PN25/40	(кг)	37,1	39,8	48,5	54,7	68	99	131
	AUMA SAR 10.1	PN16	(кг)	--	--	49	54,7	65	91	113
		PN25/40	(кг)	--	--	53	59,2	72	103	135
	H		(мм)	--	--	642	657	676	715	775
Тип 441	H	(мм)	780	782	866	878	894	1058	1089	
	AUMA SAR 07.1	PN16	(кг)	40,3	44,3	47,3	58,3	74	94	126
		PN25/40	(кг)	49,3	53,3	60,3	70,3	87	106	151
	AUMA SAR 10.1	PN16	(кг)						98	130
		PN25/40	(кг)						110	155
	H		(мм)						1070	1101

стандартные размеры фланцев см. на стр. 23.

(Для исполнения с AUMA SAR Ex используются другие значения высот.)

Монтажная длина клапанов FTF базовой серии 1 согласно DIN EN 558-1

Перечень деталей

Дет.	Обозначение	Фиг. 12.440 Фиг. 12.441	Фиг. 22.440 / Фиг. 23.440 Фиг. 22.441 / Фиг. 23.441	Фиг. 34.440 / Фиг. 35.440 Фиг. 34.441 / Фиг. 35.441	Фиг. 55.440 Фиг. 55.441
1	Корпус	EN-GJL-250, EN-JL1040	EN-GJS-400-18U-LT, EN-JS1049	GP240GH+N, 1.0619+N	GX5CrNiMo19-11-2, 1.4408
1.2	Уплотнительное кольцо	X20Cr13+QT, 1.4021+QT		X20Cr13+QT, 1.4021+QT >DN50: G19 9 Nb Si, 1.4551	--
3	Затвор *	X20Cr13+QT, 1.4021+QT			X6CrNiMoTi17-12-2, 1.4571
4	Зажимная втулка *	X10CrNi18-8, 1.4310			A4 - 70
5	Шпилька	X20Cr13+QT, 1.4021+QT (DN125-150)			X6CrNiMoTi17-12-2, 1.4571
7	Опорная крышка	EN-GJS-400-18U-LT, EN-JS1049		GP240GH+N, 1.0619+N	GX5CrNiMo19-11-2, 1.4408
8	Направляющая втулка	X20Cr13+QT, 1.4021+QT (с закалкой)			X6CrNiMoTi17-12-2, 1.4571
9	Уплотнительная прокладка *	чистый графит (с прослойкой из хромоникелевой стали)			
10	Шпильки	25CrMo4, 1.7218			A4 - 70
11	Шестигранные гайки	C35E, 1.1181			A4
12	Шевронные манжеты *	PTFE			
14	Шайба *	X5CrNi18-10, 1.4301			
15	Пружина *	X10CrNi18-8, 1.4310			
16	Втулка *	PTFE (упрочненный)			
17	Кольцо седла *	Cu / магнитномягкое железо			
18	Грязесъемник *	PTFE (упрочненный)			
19	Резьбовое соединение *	X8CrNiS18-9, 1.4305			
20.1	Корпус сильфона	EN-GJS-400-18U-LT, EN-JS1049		GP240GH+N, 1.0619+N	GX5CrNiMo19-11-2, 1.4408
20.2	Опорная крышка	EN-GJS-400-18U-LT, EN-JS1049		GP240GH+N, 1.0619+N	GX5CrNiMo19-11-2, 1.4408
20.3	Узел шпилька / сильфон *	X20Cr13+QT, 1.4021+QT / X6CrNiTi18-10, 1.4541			X6CrNiMoTi17-12-2, 1.4571
20.4	Направляющая втулка	X20Cr13+QT, 1.4021+QT (с закалкой)			X6CrNiMoTi17-12-2, 1.4571
20.5	Направляющая втулка	X20Cr13+QT, 1.4021+QT (с закалкой)			X6CrNiMoTi17-12-2, 1.4571
20.6	Уплотнительная прокладка *	чистый графит (с прослойкой из хромоникелевой стали)			
20.7	Шпильки	25CrMo4, 1.7218			A4 - 70
20.8	Шестигранные гайки	C35E, 1.1181			A4
20.10	Уплотнительное кольцо *	чистый графит			
20.12	Шайба *	X5CrNi18-10, 1.4301			
20.17	Резьбовое соединение *	X8CrNiS18-9, 1.4305			

* Запасные части

Соблюдайте требования, содержащиеся в нормативной и технической документации!

В системах, отвечающих требованиям TRD 110, не допускается применение арматуры ARI из EN-JL1040.

На точность изготовления действует допуск по TRB 801 № 45 (по TRB 801 № 45 применение EN-JL1040 не допускается)

Инженер-конструктор установки отвечает за правильность выбора запорно-регулирующей арматуры.

макс. допустимые давления закрытия при течении под затвор при P2 = 0

(соблюдать ограничения, обусловленные PN, см. ниже, см. стр. 23. Исполнение затвора согласно „Выбору STEVI“, см. техн. Приложение.)

Тип 440										
DN		40	50	65	80	100	125	150		
Ø седла (мм)		41	51	66	81	101	126	151		
Стандартные значения Kvs		25	40	63	100	160	250	400		
Сниженные значения Kvs ³⁾		16	25	40	63	100	160	250		
Ход (мм)		20			30			50		
Привод ¹⁾ AUMA SAR 07.1 Выходной вал Форма A TR 20 x 4	Давление закрытия (бар)	I./II.	закрытие	40	40	40	29,7	19	12,1	8,3
			регулировка	40	36,5	21,4	14	8,8	5,5	3,7
	Крутящий момент (Нм)			15	20	30	30	30	30	30
	Время перемещения ²⁾ (с)			54			56			94
	Частота вращения (об/мин ^м)			5,6			8			8
Привод ¹⁾ AUMA SAR 07.5 Выходной вал Форма A TR 26 x 5	Давление закрытия (бар)	I./II.	закрытие		40	40	40	26,9	17,2	11,9
			регулировка		40	30,5	20	12,8	8	5,5
	Крутящий момент (Нм)			30	40	60	60	60	60	60
	Время перемещения ²⁾ (с)			43			64			55
	Частота вращения (об/мин)			5,6			5,6			11
Привод ¹⁾ AUMA SAR 10.1 Выходной вал Форма A TR 26 x 5	Давление закрытия (бар)	I./II.	закрытие			40	40	31,6	29,3	20,3
			регулировка			40	40	26,9	17,2	11,9
	Крутящий момент (Нм)				60	70	70	100	100	100
	Время перемещения ²⁾ (с)						64		55	
	Частота вращения (об/мин ^м)						5,6		11	

Тип 441										
DN		40	50	65	80	100	125	150		
Ø седла (мм)		41	51	66	81	101	126	151		
Стандартные значения Kvs		25	40	63	100	160	250	400		
Сниженные значения Kvs ³⁾		16	25	40	63	100	160	250		
Ход (мм)		20			30			50		
Привод ¹⁾ AUMA SAR 07.1 Выходной вал Форма A TR 20 x 4	Давление закрытия (бар)	III.	закрытие	40	40	40	29,5	18,9	11,9	8,2
			регулировка	40	35,7	21,1	13,8	8,7	5,4	3,6
	Крутящий момент (Нм)			15	20	30	30	30	30	30
	Время перемещения ²⁾ (с)			54			56			94
	Частота вращения (об/мин ^м)			5,6			8			8
Привод ¹⁾ AUMA SAR 07.5 Выходной вал Форма A TR 26 x 5	Давление закрытия (бар)	III.	закрытие		40	40	30,8	19,7	17	11,8
			регулировка		40	30,2	19,8	12,6	7,9	5,4
	Крутящий момент (Нм)			30	45	45	45	60	60	60
	Время перемещения ²⁾ (с)			43			64			55
	Частота вращения (об/мин ^м)			5,6			5,6			11
Привод ¹⁾ AUMA SAR 10.1 Выходной вал Форма A TR 26 x 5	Давление закрытия (бар)	III.	закрытие						26,1	18,1
			регулировка						17	11,8
	Крутящий момент (Нм)								90	90
	Время перемещения ²⁾ (с)								55	
	Частота вращения (об/мин ^м)								11	

I. Тип 440: Уплотнение с шевронным кольцом из PTFE;

II. Тип 440: Уплотнение из тефлона/из чистого графита;

III. Тип 441: Сильфонное уплотнение

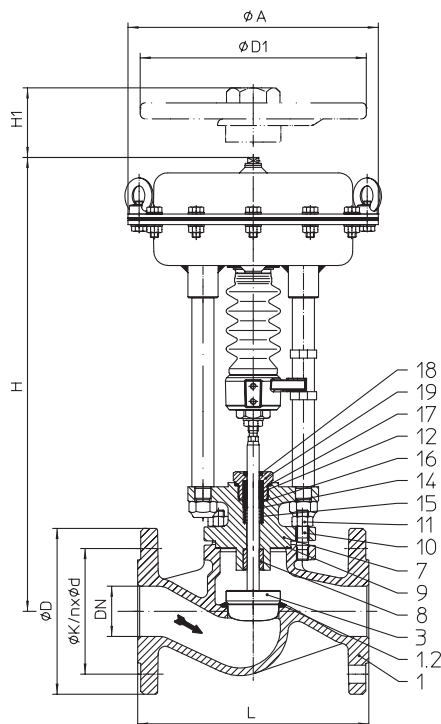
¹⁾ Напряжение питания электродвигателя: 400V 50Hz 3~
 (другое напряжение по запросу)

Остальные технические параметры привода см. Техпаспорт.

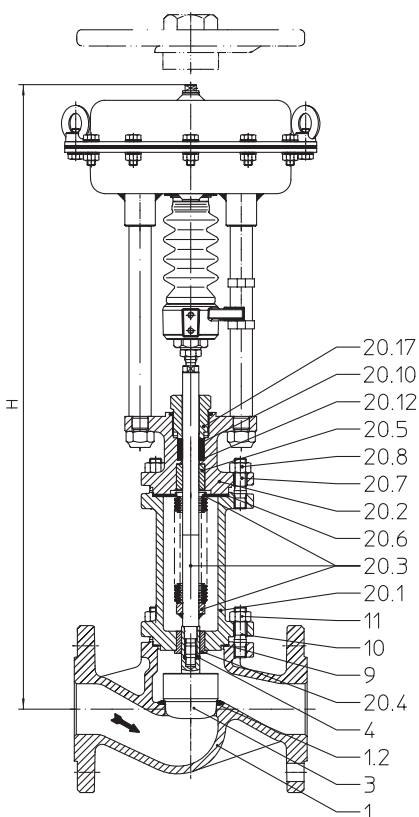
²⁾ Указанное время перемещения относится к частоте 50Гц.

³⁾ Другие сниженные значения Kvs могут быть получены с только с Тип 445/446, корпус из нержавеющей стали с с резьбовым кольцом седла.
 Макс. допустимое давление закрытия указано в отдельном техническом паспорте.

Проходной регулирующий клапан с пневмоприводом ARI-DP



Тип 440



Тип 441

Фигура	Номинальное давление	Материал	Номинальный диаметр
12.440 / 12.441	PN16	EN-JL1040	DN15-150
22.440 / 22.441	PN16	EN-JS1049	DN15-150
23.440 / 23.441	PN25	EN-JS1049	DN15-150
34.440 / 34.441	PN25	1.0619+N	DN15-150
35.440 / 35.441	PN40	1.0619+N	DN15-150
55.440 / 55.441	PN40	1.0619+N	DN15-150
Другие материалы и исполнения по запросу.			
Уплотнение шпинделя			
Тип 440: <ul style="list-style-type: none"> • Шевронное кольцо из PTFE от -10°C до $+220^{\circ}\text{C}$ • Уплотнение из PTFE от -10°C до $+250^{\circ}\text{C}$ • Уплотнение из чистого графита от -10°C до $+450^{\circ}\text{C}$ 			
Тип 441: <ul style="list-style-type: none"> • Сильфонное уплотнение из нержавеющей стали с предохранительным сальником от -60°C до $+450^{\circ}\text{C}$ 			
Исполнение затвора			
стандарт: <ul style="list-style-type: none"> • параболический затвор, металлическое уплотнение опционально: <ul style="list-style-type: none"> • Параболический затвор с мягким уплотнением из PTFE (макс. 200°C) • Шлицевой затвор, металлическое уплотнение • Параболический затвор с разгрузкой от давления, металлическое уплотнение, материал уплотняющего элемента поршня: PTFE с пружиной из нержавеющей стали (макс. 200°C) 			
Направляющие устройства			
<ul style="list-style-type: none"> • Параболический затвор: направляющая шпинделя • Шлицевой затвор: направляющие шпинделя и седельного кольца 			
Графическая характеристика			
<ul style="list-style-type: none"> • на выбор равнопроцентная или линейная 			
Диапазон регулирования <ul style="list-style-type: none"> • 50 : 1 для параболического затвора • 30 : 1 для шлицевого затвора 			
Класс герметичности (Седло/затвор - класс утечки)			
<ul style="list-style-type: none"> • металл / металл – класс утечки IV согл. DIN EN 1349 или IEC 60534-4 • металл / мягкий материал – класс утечки VI согл. DIN EN 1349 или IEC 60534-4 			
Давления закрытия см. стр. 20.			
Технические характеристики привода указаны в соответствующем техпаспорте к приводу.			

Области применения

промышленные установки, технологии производственных процессов, строительство установок и оборудования и т. п.

(Другие области применения - по запросу)

Некоторые из возможных рабочих сред

Тип 440: охлаждающая жидкость, охлаждающий рассол, подогретая и горячая вода, водяной пар, газ и т. п.

Тип 441: хладагенты, охлаждающая жидкость, подогретая и горячая вода, масло-теплоноситель, водяной пар, газ и т. п.

(прочие рабочие среды - по запросу)

Ручное управление

Привод		DP32	DP33	DP34
$\phi D1$	(мм)	225	300	400
H1	(мм)	270	284	442
Вес	(кг)	5	8	17
Технические данные привода см. технический паспорт DP32-34Tri.				

Габариты и масса

			DN	15	20	25	32	40	50	65	80	100	125	150		
L			(мм)	130	150	160	180	200	230	290	310	350	400	480		
DP32	Ø A		(мм)	250										--	--	
		Тип 440	H	(мм)	442	442	450	450	457	463	476	491	510	--	--	
			PN16	(кг)	12,6	13,3	14,2	15,8	17,7	20,6	25,7	31,4	42	--	--	
	Тип 441	PN25/40	(кг)	13,4	14,2	15,5	17,3	19,8	22,5	29,7	35,9	49	--	--		
		H	(мм)	627	627	635	635	626	628	712	724	740	--	--		
	Тип 441	PN16	(кг)	17	17	18	20,5	23	25,5	28,5	39,5	55	--	--		
		PN25/40	(кг)	19	20,5	23	26	32	34,5	41,5	51,5	68	--	--		
	DP33	Ø A		(мм)	300										--	--
			Тип 440	H	(мм)	497	497	505	505	512	518	531	546	565	--	--
PN16				(кг)	18,6	19,3	20,2	21,8	23,7	26,6	31,7	37,4	48	--	--	
Тип 441		PN25/40	(кг)	19,4	20,2	21,5	23,3	25,8	28,5	35,7	41,9	55	--	--		
		H	(мм)	682	682	690	690	681	683	767	779	795	--	--		
Тип 441		PN16	(кг)	23	23	24	26,5	29	31,5	34,5	45,5	61	--	--		
		PN25/40	(кг)	25	26,5	29	32	38	40,5	47,5	57,5	74	--	--		
DP34		Ø A		(мм)	--	--	--	--	--	--	405					
			Тип 440	H	(мм)	--	--	--	--	--	--	666	681	680	719	779
	PN16			(кг)	--	--	--	--	--	--	61,7	67,4	78	104	126	
	Тип 441	PN25/40	(кг)	--	--	--	--	--	--	65,7	71,9	85	116	148		
		H	(мм)	--	--	--	--	--	--	902	914	930	1074	1105		
	Тип 441	PN16	(кг)	--	--	--	--	--	--	64,5	75,5	91	104	126		
		PN25/40	(кг)	--	--	--	--	--	--	77,5	87,5	104	123	168		

стандартные размеры фланцев см. на стр. 23.

Монтажная длина клапанов FTF базовой серии 1 согласно DIN EN 558-1

Перечень деталей

Дет.	Обозначение	Фиг. 12.440 Фиг. 12.441	Фиг. 22.440 / Фиг. 23.440 Фиг. 22.441 / Фиг. 23.441	Фиг. 34.440 / Фиг. 35.440 Фиг. 34.441 / Фиг. 35.441	Фиг. 55.440 Фиг. 55.441
1	Корпус	EN-GJL-250, EN-JL1040	EN-GJS-400-18U-LT, EN-JS1049	GP240GH+N, 1.0619+N	GX5CrNiMo19-11-2, 1.4408
1.2	Уплотнительное кольцо	X20Cr13+QT, 1.4021+QT		X20Cr13+QT, 1.4021+QT >DN50: G19 9 Nb Si, 1.4551	--
3	Затвор *	X20Cr13+QT, 1.4021+QT			X6CrNiMoTi17-12-2, 1.4571
4	Зажимная втулка *	X10CrNi18-8, 1.4310			A4 - 70
5	Шпилька	X20Cr13+QT, 1.4021+QT (DN125-150)			X6CrNiMoTi17-12-2, 1.4571
7	Опорная крышка	EN-GJS-400-18U-LT, EN-JS1049		GP240GH+N, 1.0619+N	GX5CrNiMo19-11-2, 1.4408
8	Направляющая втулка	X20Cr13+QT, 1.4021+QT (с закалкой)			X6CrNiMoTi17-12-2, 1.4571
9	Уплотнительная прокладка *	чистый графит (с прослойкой из хромоникелевой стали)			
10	Шпильки	25CrMo4, 1.7218			A4 - 70
11	Шестигранные гайки	C35E, 1.1181			A4
12	Шевронные манжеты *	PTFE			
14	Шайба *	X5CrNi18-10, 1.4301			
15	Пружина *	X10CrNi18-8, 1.4310			
16	Втулка *	PTFE (упрочненный)			
17	Кольцо седла *	Cu / магнитномягкое железо			
18	Грязесъемник *	PTFE (упрочненный)			
19	Резьбовое соединение *	X8CrNiS18-9, 1.4305			
20.1	Корпус сильфона	EN-GJS-400-18U-LT, EN-JS1049		GP240GH+N, 1.0619+N	GX5CrNiMo19-11-2, 1.4408
20.2	Опорная крышка	EN-GJS-400-18U-LT, EN-JS1049		GP240GH+N, 1.0619+N	GX5CrNiMo19-11-2, 1.4408
20.3	Узел шпилька / сильфон *	X20Cr13+QT, 1.4021+QT / X6CrNiTi18-10, 1.4541			X6CrNiMoTi17-12-2, 1.4571
20.4	Направляющая втулка	X20Cr13+QT, 1.4021+QT (с закалкой)			X6CrNiMoTi17-12-2, 1.4571
20.5	Направляющая втулка	X20Cr13+QT, 1.4021+QT (с закалкой)			X6CrNiMoTi17-12-2, 1.4571
20.6	Уплотнительная прокладка *	чистый графит (с прослойкой из хромоникелевой стали)			
20.7	Шпильки	25CrMo4, 1.7218			A4 - 70
20.8	Шестигранные гайки	C35E, 1.1181			A4
20.10	Уплотнительное кольцо *	чистый графит			
20.12	Шайба *	X5CrNi18-10, 1.4301			
20.17	Резьбовое соединение *	X8CrNiS18-9, 1.4305			

* Запасные части

Соблюдайте требования, содержащиеся в нормативной и технической документации!

В системах, отвечающих требованиям TRD 110, не допускается применение арматуры ARI из EN-JL1040.

На точность изготовления действует допуск по TRB 801 № 45 (по TRB 801 № 45 применение EN-JL1040 не допускается)

Инженер-конструктор установки отвечает за правильность выбора запорно-регулирующей арматуры.

макс. допустимые давления закрытия при течении под затвор при P2 = 0

(соблюдать ограничения, обусловленные PN, см. ниже, см. стр. 23. Исполнение затвора согласно „Выбору STEVI“, см. техн. Приложение.)

Пружина открывает														
DN	15	20	25	32	40	50	65	80	100	125	150			
Ø седла (мм)	21	21	27	31	41	51	66	81	101	126	151			
Стандартные значения Kvs	4	6,3	10	16	25	40	63	100	160	250	400			
Сниженные значения Kvs ¹⁾	2,5	4; 2,5	6,3	10	16	25	40	63	100	160	250			
Ход (мм)	20					30				50				
Привод DP32	необходимое давление подачи сжатого воздуха (бар)	1,4	I.	18,6	18,6	10,7	7,8	3,9	2,2					
			II.	15,4	15,4	8,7	6,2	3	1,6					
			III.	8,6	8,6	7,1	5	1,7						
		2	I.	40	40	34,9	26,3	14,6	9,2	5	3,1	1,8		
			II.	40	40	32,9	24,8	13,7	8,6	4,6	2,8	1,6		
			III.	35,2	35,2	31,3	23,5	12,4	7,7	4,3	2,6	1,5		
		3	I.			40	40	32,5	20,8	12	7,8	4,8		
			II.			40	40	31,6	20,2	11,6	7,5	4,6		
			III.	40	40	40	40	30,3	19,4	11,3	7,3	4,5		
		4	I.					40	32,4	19	12,4	7,8		
			II.					40	31,8	18,6	12,1	7,6		
			III.					40	31	18,3	11,9	7,5		
		5	I.					40	26	17	10,8			
			II.					40	25,6	16,7	10,6			
			III.					40	25,3	16,5	10,5			
		6	I.							33	21,7	13,8		
			II.							32,6	21,4	13,6		
			III.							32,3	21,2	13,5		
Привод DP33	необходимое давление подачи сжатого воздуха (бар)	1,4	I.	34,2 d)	34,2 d)	20,2 d)	15,1 d)	8,1 d)	4,9 d)	2,5 d)	1,4 d)			
			II.	31 d)	31 d)	18,3 d)	13,6 d)	7,3 d)	4,4 d)	2,1 d)	1,1 d)			
			III.	19,1 d)	19,1 d)	16,6 d)	12,3 d)	5,9 d)	3,5 d)	1,8 d)				
		2	I.	40 d)	40 d)	40 d)	40 d)	25,2 d)	16 d)	9,2 d)	5,9 d)	3,6 d)		
			II.	40 d)	40 d)	40 d)	40 d)	24,3 d)	15,5 d)	8,7 d)	5,6 d)	3,4 d)		
			III.	40 d)	40 d)	40 d)	40 d)	23 d)	14,6 d)	8,4 d)	5,4 d)	3,3 d)		
		3	I.					40 d)	34,6 d)	20,3 d)	13,3 d)	8,4 d)		
			II.					40 d)	34 d)	19,9 d)	12,9 d)	8,2 d)		
			III.					40 d)	33,1 d)	19,6 d)	12,8 d)	8,1 d)		
		4	I.						40 c)	31,4	20,6	13,1		
			II.						40 c)	31	20,3	12,9		
			III.						40 a)	30,7 a)	20,1 a)	12,8 a)		
		5	I.							40	28	17,9		
			II.							40	27,7	17,7		
			III.							40 a)	27,5 a)	17,6 a)		
		6	I.								35,4	22,7		
			II.								35,1	22,5		
		Привод DP34	необходимое давление подачи сжатого воздуха (бар)	1,4	I.						7 b)	4,4 b)	2,7 b)	1,6
II.									6,6 b)	4,1 b)	2,5 b)	1,4		
III.									6,3 e)	3,9 e)	2,3 e)	1,3 a)		
2	I.									20,5 b)	13,3 b)	8,4 b)	5,3	3,6
	II.									20 b)	13 b)	8,2 b)	5,1	3,5
	III.									19,7 e)	12,9 e)	8,1 e)	5 a)	3,4 a)
3	I.									40 b)	28,2 b)	18 b)	11,5	7,9
	II.									40 b)	27,9 b)	17,8 b)	11,3	7,8
	III.									40 e)	27,7 e)	17,7 e)	11,2 a)	7,7 a)
4	I.										40 b)	27,6 b)	17,7	12,2
	II.										40 b)	27,5 b)	17,5	12,1
	III.												17,4 a)	12 a)
5	I.												23,9	16,6
	II.												23,7	16,5
	III.												23,6 a)	16,4 a)
6	I.												30,9	20,9
	II.												29,9	20,8
I. Тип 440: Уплотнение с шевронным кольцом из PTFE;				II. Тип 440: Уплотнение из тефлона/из чистого графита;			III. Тип 441: Сильфонное уплотнение							
Рабочее давление привода для пневматического привода DP:			макс. допустимо 6 бар											
Макс. допустимое рабочее давление для сервопривода:			макс. допустимо			a) 5 бар b) 4,5 бар c) 4 бар d) 3,5 бар e) 3 бар								

³⁾ Другие сниженные значения Kvs могут быть получены с только с Тип 445/446, корпус из нержавеющей стали с с резьбовым кольцом седла.
 Макс. допустимое давление закрытия указано в отдельном техническом паспорте.

макс. допустимые давления закрытия при течении под затвор при P2 = 0

(соблюдать ограничения, обусловленные PN, см. ниже, см. стр. 23. Исполнение затвора согласно „Выбору STEVI“, см. техн. Приложение.)

Пружина закрывает															
DN	15	20	25	32	40	50	65	80	100	125	150				
Ø седла (мм)	21	21	27	31	41	51	66	81	101	126	151				
Стандартные значения Kvs	4	6,3	10	16	25	40	63	100	160	250	400				
Сниженные значения Kvs ¹⁾	2,5	4; 2,5	6,3	10	16	25	40	63	100	160	250				
Ход (мм)	20						30			50					
Привод DP32	Диапазон пружин (бар)	необходимое давление подачи сжатого воздуха (бар)	1,2	I.	5,5	5,5	2,6	1,6							
				II.	2,3	2,3									
				III.											
			1,4	I.	18,6	18,6	10,7	7,8	3,9	2,2					
				II.	15,4	15,4	8,7	6,2	3	1,6					
				III.	8,6	8,6	7,1	5	1,7						
			2,7	I.	40	40	26,8	20,1	11	6,8	3,7	2,2	1,2		
				II.	40	40	24,8	18,6	10,2	6,3	3,2	1,9	1		
				III.	26,4	26,4	23,2	17,3	8,9	5,4	2,9	1,7			
			2,8	I.			40	40	23,5	15					
				II.			40	40	22,7	14,4					
				III.	40	40	40	38,9	21,4	13,6					
3,6	I.					32,5	20,8								
	II.					31,6	20,2								
	III.				40	30,3	19,4								
Привод DP33	Диапазон пружин (бар)	необходимое давление подачи сжатого воздуха (бар)	1,2	I.	13,3 c)	13,3 c)	7,4c)	5,2 c)	2,4 c)	1,2 c)					
				II.	10,1 c)	10,1 c)	5,4 c)	3,7 c)	1,5 c)						
				III.	5 a)	5 a)	3,8 a)	2,5 a)							
			1,4	I.	34,2 c)	34,2 c)	20,2 c)	15,1 c)	8,1 c)	4,9 c)	2,5	1,4			
				II.	31 c)	31 c)	18,3 c)	13,6 c)	7,3 c)	4,4 c)	2,1	1,1			
				III.	19,1 a)	19,1 a)	16,6 a)	12,3 a)	5,9 a)	3,5 a)	1,8 a)				
			2,7	I.	40 a)	40 a)	40 a)	34,7 a)	19,5 a)	12,3 a)	7	4,4	2,6		
				II.	40 a)	40 a)	40 a)	33,2 a)	18,6 a)	11,8 a)	6,5	4,1	2,4		
				III.	40	40	40	31,9	17,3	10,9	6,2	3,9	2,3		
			3,3	I.							14,8	9,6	6		
				II.							14,3	9,3	5,8		
				III.							14	9,1	5,7		
3,1	I.				40 a)	40 a)	29 a)								
	II.				40 a)	40 a)	28,4 a)								
	III.				40	40	27,6								
4,5	I.							20,3	13,3	8,4					
	II.							19,9	12,9	8,2					
	III.							19,6	12,8	8,1					
4,5	I.					40									
	II.					39,5									
	III.					38,6									
Привод DP34	Диапазон пружин (бар)	необходимое давление подачи сжатого воздуха (бар)	1,2	I.					2,5 b)	1,5 b)					
				II.					2,1 b)	1,2 b)					
				III.					1,8 e)	1 e)					
			1,4	I.							7 b)	4,4 b)	2,7 b)	1,6	1
				II.							6,6 b)	4,1 b)	2,5 b)	1,4	
				III.							6,3 d)	3,9 d)	2,3 d)	1,3 a)	
			2,7	I.							16	10,4	6,5	4	2,7
				II.							15,5	10,1	6,3	3,9	2,6
				III.							15,2 b)	9,9 b)	6,2 b)	3,7	2,5
			3,3	I.										8,4	5,7
				II.										8,2	5,6
				III.										8,1	5,5
4,5	I.										11,5	7,9			
	II.										11,3	7,8			
	III.										11,2	7,7			
3,3	I.							40	29,7	19					
	II.							40	29,4	18,8					
	III.							40 a)	29,2 a)	18,7 a)					
4,5	I.										34,2	21,9			
	II.										33,9	21,7			
	III.														

I. Тип 440: Уплотнение с шевронным кольцом их PTFE; II. Тип 440: Уплотнение из тефлона/из чистого графита; III. Тип 441: Сильфонное уплотнение

³⁾ Другие сниженные значения Kvs могут быть получены с только с Тип 445/446, корпус из нержавеющей стали с с резьбовым кольцом седла. Макс. допустимое давление закрытия указано в отдельном техническом паспорте.

Стандартные размеры
фланцев

Фланец стандарта DIN EN 1092-1/-2 (Отверстия фланцев/допуски толщины согласно DIN 2533/2544/2545)

DN	(мм)	15	20	25	32	40	50	65	80	100	125	150	
PN16	ØD	(мм)	95	105	115	140	150	165	185	200	220	250	285
PN16	ØK	(мм)	65	75	85	100	110	125	145	160	180	210	240
PN16	n x Ød	(мм)	4x14	4x14	4x14	4x18	4x18	4x18	4x18	8x18	8x18	8x18	8x22
PN25	ØD	(мм)	95	105	115	140	150	165	185	200	235	270	300
PN25	ØK	(мм)	65	75	85	100	110	125	145	160	190	220	250
PN25	n x Ød	(мм)	4x14	4x14	4x14	4x18	4x18	4x18	8x18	8x18	8x22	8x26	8x26
PN40	ØD	(мм)	95	105	115	140	150	165	185	200	235	270	300
PN40	ØK	(мм)	65	75	85	100	110	125	145	160	190	220	250
PN40	n x Ød	(мм)	4x14	4x14	4x14	4x18	4x18	4x18	8x18	8x18	8x22	8x26	8x26

Номинальное давление/температура согласно DIN EN 1092-2

Материал	PN		-60°C до <-10°C*	-10°C до 120°C	150°C	200°C	250°C	300°C	350°C	400°C	450°C
EN-JL1040	16	бар	--	16	14,4	12,8	11,2	9,6	--	--	--
EN-JS1049	16	бар	По запросу	16	15,5	14,7	13,9	12,8	11,2	--	--
EN-JS1049	25	бар	По запросу	25	24,3	23	21,8	20	17,5	--	--

Номинальное давление/температура согласно DIN EN 1092-1

Материал	PN		-60°C до <-10°C*	-10°C до 50°C	100°C	150°C	200°C	250°C	300°C	350°C	400°C	450°C
1.0619+N	25	бар	18,7	25	23,3	21,7	19,4	17,8	16,1	15	14,4	13,9
1.0619+N	40	бар	30	40	37,3	34,7	30,2	28,4	25,8	24	23,1	22,2
1.4408	40	бар	40	40	37,3	33,8	31,1	29,3	27,6	26,7	25,6	--

Промежуточные значения макс. допустимого рабочего давления можно определить путем линейной интерполяции между последовательно низшим и высшим значением температуры данной таблицы температур/давлений.

* Клапан с удлиненной верхней частью, винты и гайки из A4-70 (для температур ниже -10°C)

При заказе укажите

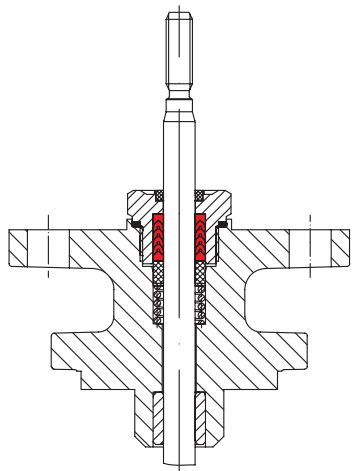
- Номер фигуры
- Номинальный диаметр
- Номинальное давление
- Материал корпуса
- Исполнение затвора
- Значение Kvs
- Графическая характеристика
- Уплотнение шпинделя
- Исполнение привода
- Специальное исполнение / вспомогательные устройства

Пример:

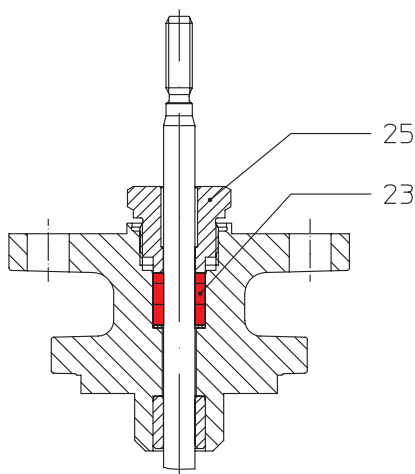
Фигура 35.440; Номинальный диаметр DN100; Номинальное давление PN40; Материал корпуса 1.0619+N; Параболический затвор; Kvs 160; GLP; Уплотнение шпинделя Уплотнение с шевронным кольцом из PTFE; Привод ARI-PREMIO 5 kN.

Габариты в мм Масса в кг Давление в бар(изб.) 1 бар Δ 105 Pa Δ 0,1 MPa Kvs в м ³ /ч
--

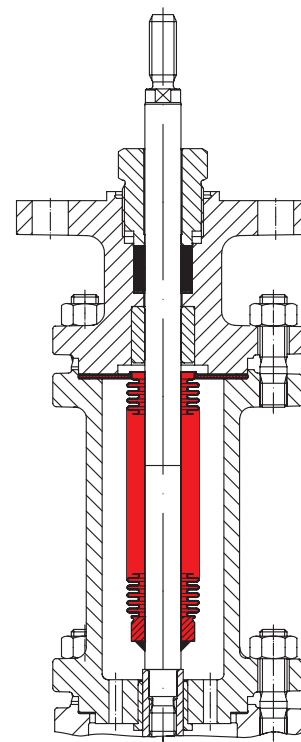
Уплотнение шпинделя



подпружиненное уплотнение с шевронным кольцом из PTFE



Сальниковая набивка

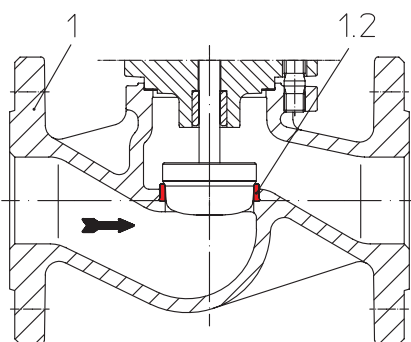


Сильфонное уплотнение с защитным сальником

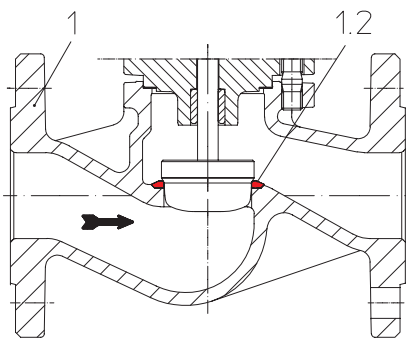
Дет.	Обозначение	
23	Уплотнительное кольцо *	PTFE или чистый графит
25	Резьбовое соединение *	X8CrNiS18-9, 1.4305

* запасные части

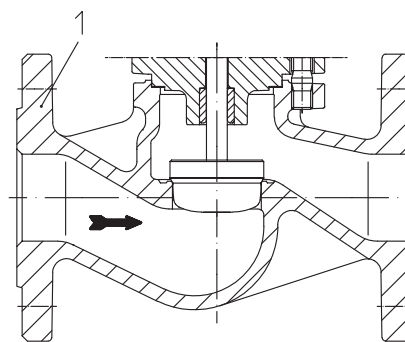
Конструкция корпуса



Корпус с запресованным седлом (EN-JL1040, EN-JS1049)

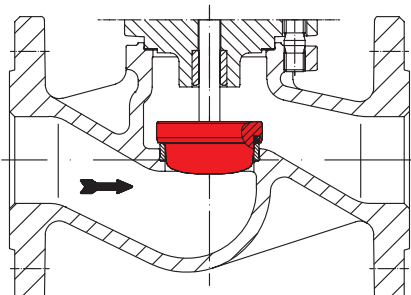


Корпус с приварным седлом (1.0619+N)

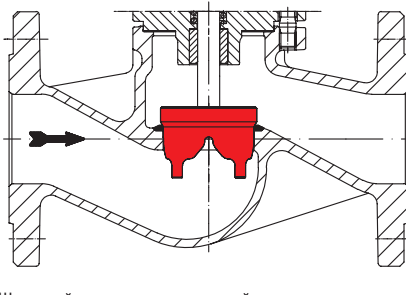


Корпус с привернутым седлом (1.4408)

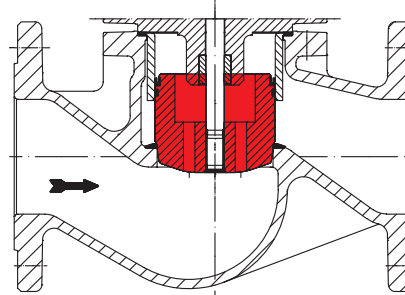
Исполнения затвора



Параболический затвор с мягким уплотнением из PTFE



Шлицевой затвор с направляющей шпинделя и седельного кольца



Параболический затвор с разгрузкой от давления


Техника с будущим.

качественное немецкое оборудование

 ARI-Armaturen Albert Richter GmbH & Co. KG, D-33756 Schloß Holte-Stukenbrock,
 Тел. +49 (0)5207 / 994-0, Факс +49 (0)5207 / 994-158 или 159 Интернет: <http://www.ari-armaturen.com> E-mail: info.vertrieb@ari-armaturen.com